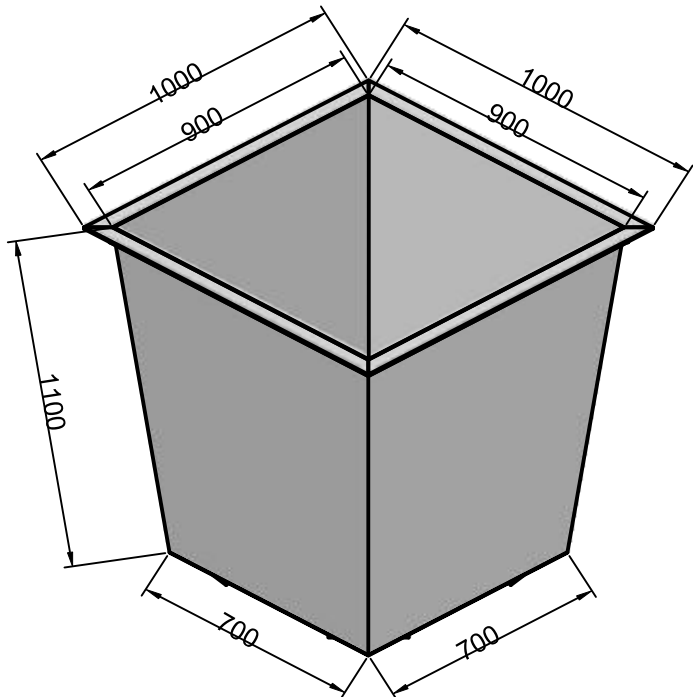




+7 (3462) 55-05-83

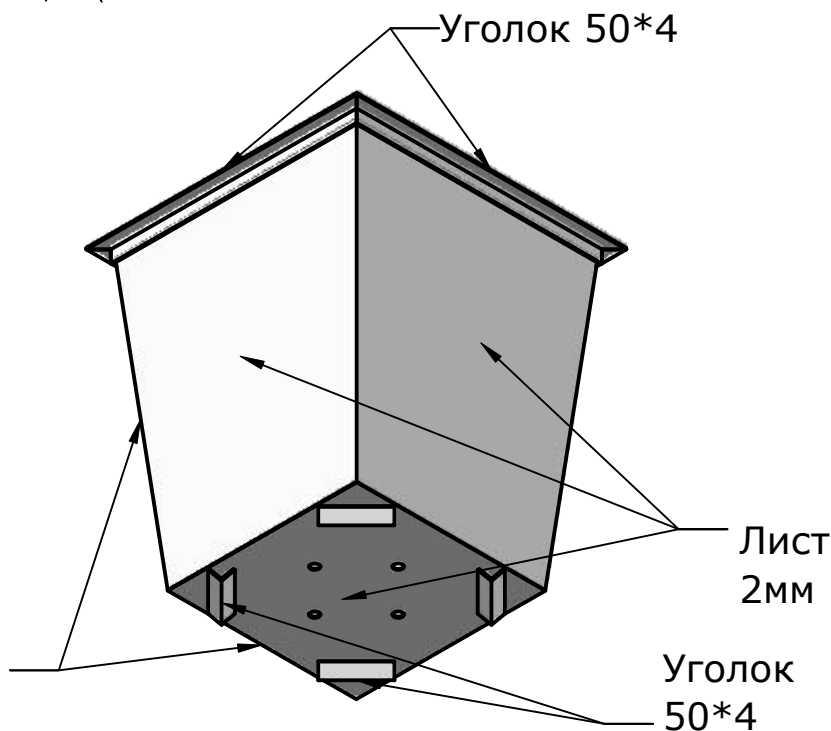
op@svarsib.ru

svarsib.ru



Общество с ограниченной
ответственностью СварСиб
ИНН 8602215368, КПП 860201001
Расчетный счет:
40702810938310000432 в
Филиале «Екатеринбургский» ОАО
«Альфа-Банк» г. Екатеринбург
Корреспонденский счет:
30101810100000000964,
БИК 046577964, ИНН 7728168971

Промышленная 20/2 г Сургут
Тел. 8(9026) 90-75-86,
8(3462) 51-97-49.
Mail: svar_sib@mail.ru



Сплошные
сварные швы

